



ASTRONERGY

正泰太阳能单玻组件 安装手册



目录

1. 引言.....	3
1.1 目的.....	3
1.2 责任范围.....	3
2. 法规和条例.....	3
3. 安全措施.....	3
3.1 通用安全措施.....	3
3.2 操作安全措施.....	4
4. 搬运和拆包.....	5
4.1 搬运.....	6
4.2 拆包.....	6
4.3 光伏组件的堆放.....	6
5. 机械安装.....	6
5.1 安装环境.....	6
5.2 安装倾角选择.....	7
5.3 安装指南.....	7
5.3.1 螺栓固定方式.....	8
5.3.2 压块固定方式.....	9
6. 电气安装.....	12
6.1 电性能.....	12
6.2 电连接.....	13
6.3 接地.....	14
7. 维护.....	15
7.1 常规检查.....	15
7.2 光伏组件清洁.....	15
修改版本及日期.....	16



1. 引言

首先非常感谢使用浙江正泰太阳能科技有限公司（以下简称正泰太阳能）生产的光伏组件。

安装之前请仔细阅读本手册所有说明以及电气、机械方面的要求。

安装和操作光伏组件需要专业的技能，只有专业人员才可以从事该项工作。安装过程需严格遵守本手册内所有安全预防措施，并妥善保管此手册以供进一步参考。同时安装商必须相应地把上述事项告知终端客户（或者消费者）。

1.1 目的

本手册针对正泰太阳能生产的单面晶体硅光伏组件（以下简称光伏组件）的安装、电气连接以及维护提供了详细的说明和重要的安全防范措施。涵盖光伏组件型号如表 1。

表 1 本手册适用光伏组件类型

CHSM6610M	CHSM6610M(BL)	CHSM6610M/HV
CHSM60M-HC	CHSM60M(BL)-HC	CHSM6610P
CHSM6610P/HV	CHSM60P-HC	CHSM6612M
CHSM6612M/HV	CHSM72M-HC	CHSM60M/LV-HC
CHSM6612P	CHSM6612P/HV	CHSM72P-HC
CHSM72M/LV-HC	CHSM54M-HC	CHSM54M(BL)-HC
CHSM72N-HC	CHSM54N-HC	CHSM54N(BL)-HC

1.2 责任范围

由于对本手册的使用以及光伏组件的安装、运行、使用和维护超出了正泰太阳能的控制范围，本手册不具备任何质保书的意义，不论是明示或者暗

示。正泰太阳能将不为任何形式的伤害负责，包括但不限于光伏组件及系统不正确安装、运行、使用和维护所造成的损失、破坏、人员伤亡或额外花费。

正泰太阳能保留更新本手册的权利，无须事先声明。如果本手册的不同语言版本之间有描述不一致的情况，以中文版为准。

2. 法规和条例

光伏组件的机械安装和电气安装应该参照相应的法律法规，包括电气法、建筑法和电力连接要求。这些条例随着安装地点的不同而不同，例如建筑屋顶、水面等；也可能随着安装系统电压、使用直流或者交流的不同而不同。具体条款请联系当地的权威机构。

3. 安全措施

- 正泰太阳能光伏组件设计符合 IEC61215 和 IEC61730、UL61730 标准，光伏组件满足安全 II 类的要求，其应用等级为 A 类。
- 光伏组件可用于公众可接触的、大于直流 50V 或者 240W 以上的系统。可满足 C 级防火等级（IEC61730）和 4 类防火等级（UL61730）

! 警告

对光伏组件进行安装、接线等操作和/或维护前，应阅读并理解所有安全细则。当该光伏组件暴露在阳光或其它光源下时，会产生直流电。无论是否连接光伏组件，直接接触光伏组件的带电部分，例如接线端子等，将可能导致人员伤亡。

3.1 通用安全措施



- 在安装之前，请与当地相关权威机构联系以确定符合当地要求的安装许可及安装检验要求。安装过程应遵守适用于所有系统中的零部件的安全守则，包括线缆、接线头、充电监控器、蓄电池、逆变器等。
- 光伏组件的安装和维护必须由专业资格的工程师来完成，安装过程须佩戴安全帽、绝缘手套、安全鞋以及使用绝缘工具，以免人员与 30V 直流或更高电压直接接触。
- 如果在雨天或有露水的早晨安装或操作光伏组件，需要采取适当的保护措施，以避免水汽渗透进连接器。
- 禁止未经授权的人员接近安装区域或者光伏组件仓储区域。
- 禁止安装或使用已经受损的光伏组件。
- 禁止自行修复光伏组件，包括但不限于更换任何光伏组件的零部件（二极管、接线盒、连接器等）。
- 禁止不同类型和型号的连接器的互插。
- 禁止光伏组件在含有以下物质的环境中使用或者接触以下物质：油脂或有机酯类化合物（如 DOP，增塑剂）、芳香族、酚类、酮类、卤代物质、矿物油、烷烃类（如汽油、清洗润滑剂、电子复活剂），酒精、某些药物（白花油、活络油、正骨水、天那水）、可产生脞气的粘胶板及灌封胶（仅限于连接器（如 KE200、CX-200/chemlok 等）、TBP（可塑剂）、洗涤剂，以免造成化学损害，影响光伏组件的电气安全性能。
- 禁止在大风天气安装光伏组件。
- 禁止聚焦太阳光照射到光伏组件上。
- 禁止将光伏组件放在设备附近使用，或者可能产生易燃气体的地方。
- 禁止将光伏组件运用于可移动平台等相关场所（跟踪支架除外）。
- 禁止拆解和移动光伏组件的任一部位；如果光伏组件的连接处潮湿，请勿执行任何动作，以避免触电危险。
- 当光伏组件有电流或外部电流出现时，不得连接或断开光伏组件。
- 接线盒的盖子应一直保持关闭状态。
- 避免光伏组件被长时间的部分遮挡。否则会导致被遮挡的太阳能电池会温度升高（热斑效应），严重时可能会烧毁光伏组件，甚至引发火灾。
- 运用于沙漠或者多风沙地区的光伏组件，建议安装前使用连接器防尘帽，或采用其它措施，避免沙尘进入连接器，否则可能会造成插接问题或电气安全隐患。

3.2 操作安全措施

- 在运输和储存过程中，避免包装受损或跌落；保证包装箱通风、防雨和干燥；到达安装地点后，应小心打开外包装，防止因开箱不当导致光伏组件的划伤、撞伤等现象；堆叠光伏组件时必须严格按照叠放要求执行。
- 避免光伏组件任一部位遭受撞击或划伤，否则会影响光伏组件的可靠性和安全性；禁止在光伏组件上站立或者走动；同时为了避免玻璃破损，禁



止在光伏组件上施加过度的载荷或扭曲光伏组件。

- 请勿一人单独安装或搬运光伏组件，禁止通过抓住接线盒（包含箱体、线缆、连接器）来拎起、拖拽、移动光伏组件；当把一块光伏组件放到平面上时，必须小心操作，注意边角磕碰。
- 在安装或检修光伏系统时，请勿穿戴任何金属配饰，以免产生触电危险；若在远高于地面的地方安装，请佩戴安全带。
- 在阳光下操作光伏组件时，请使用绝缘工具，并穿戴橡胶手套和防护服。同时为了避免电弧和触电危险，请勿用手直接接触接线盒以及输出电缆末端（连接器）。
- 在光伏组件电气连接时，选择干燥、阳光较弱的早上或傍晚；或使用不透明材料完全覆盖光伏组件表面以防止电流产生。
- 光伏组件和安装面需保持一定间隔，以免安装面碰到接线盒。
- 进行屋顶安装时，须遵守建筑防火性要求。建议将光伏组件安装在防火以及绝缘的屋顶覆盖层上，并且保证光伏组件和安装面之间充分的通风。为了保证在屋顶的防火等级，光伏组件边框与屋顶表面的最小距离为 10 厘米。
- 接线时必须将连接器对插完全。若线缆过长，则建议将线缆用抗紫外性能的尼龙扎带固定在安装系统上，在固定导线到支架上时，导线的弯曲半径不能小于 48mm。
- 避免将线缆及连接器直接暴露在阳光下。请使用

抗紫外电缆。

- 请勿在有负载的情况下断开电气连接。
- 严禁试图拆开光伏组件、严禁移除光伏组件的铭牌或者光伏组件上的其它部件；严禁在光伏组件的表面刷油漆或者涂任何粘胶剂；
- 严禁在光伏组件边框上钻孔。
- 严禁划伤铝合金边框表面的阳极氧化层，除了接地连接的时候。划伤可能会导致边框腐蚀，影响边框抗载荷能力及长期可靠性。
- 如果光伏组件玻璃或其它封装材料已损坏，请戴好个人防护装置，将光伏组件从现场或者电路中分离开。严禁触碰潮湿的光伏组件，除非穿戴有符合要求的防电击装备。
- 专业人员更换或修复光伏组件时，请勿破坏周围的光伏组件或其支架结构。
- 当清洁光伏组件的时候，必须按照光伏组件的清洁要求操作。
- 必须保持连接器干燥和清洁，确保它们是处于良好的工作状态。不要将其它金属物体插入连接器内，或者以其它任何方式来进行电气连接。

4. 搬运和拆包

如果光伏组件暂不使用，请勿打开产品包装，货物应储存在避光、干燥、通风的场所。如果光伏组件存储在不可控的环境，保持光伏组件外包装完整情况下，存储时间必须少于 3 个月。

建议根据工程进度每天取适量光伏组件进行拆包，拆箱后的光伏组件应当天安装完毕。因拆箱后



光伏组件堆放于地面，如遇暴雨等恶劣天气有可能使光伏组件长时间浸泡于水中而影响产品的可靠性，如遇台风等恶劣天气未安装的光伏组件也有可能被刮走。

4.1 搬运

光伏组件搬运至项目现场时，必须使用正泰太阳能提供的包装箱进行运输，在安装前应储存在原包装箱内。请保护好包装不要使其受损。

卸货时，尤其是屋顶项目吊装时需保护光伏组件的安全，禁止将吊装带直接作用于托盘吊装，应将光伏组件置于保护装置中再吊装至屋顶以免吊装过程中包装箱变形及磕碰墙壁。

！特别说明：由于集装箱高度的限制，光伏组件从集装箱移出时，叉车叉齿的上表面与地面的距离应小于 80mm，否则容易发生碰撞，造成光伏组件损伤。

4.2 拆包

拆包时需先撕开缠绕膜再用刀具割断捆绑带，移除包装箱盖。

若内包装为防倒胶带固定时，两人一组按照同一方向双手抓紧边框 1 片/次取出光伏组件，按照撕一片固定胶取一片光伏组件的方式取出，切不可一次性去除固定胶带以防箱内光伏组件倾倒；若内部包装为内部打包带固定，首先剪开内部打包带，使用防倒棍等非尖锐、可依靠的物品顶住长边围框的一侧，再剪开另一面的围框，两人依次搬运取出光伏组件；整个搬运过程需轻拿轻放，切不可与硬物

碰撞或边框任何部位接触地面拖拉。

4.3 光伏组件的堆放

光伏组件从包装箱拿出来时，需先在地面铺放纸板，以免光伏组件与水泥面/地面硬物或彩钢瓦、金属楞等碰撞摩擦而划伤。

光伏组件堆放时，需整齐平稳堆放在水平面上，最下面一片组件按照玻璃面朝上背面朝下，其余按照玻璃面朝下背面朝上的方式堆放，同时光伏组件下方需有硬纸板铺垫，堆放数量建议不超过 14 块，尤其对于承重力较差的屋顶，建议设计者或安装者评估屋面的承重能力，通过降低堆放数量以降低屋面单位面积承重。同时应避免安装工具等物体置于光伏组件表面。

正泰光伏组件采取了高低电流分档，搬运人员需根据光伏组件外包装功率清单上的标识进行分开放置并做好标记（如 540W-L，表示低电流档位；540W-H，则为高电流档位；其他客户要求的电流分档方式类似）；按照系统设计要求，通常安装时同一阵列里要求同一电流档位。

若客户要求光伏组件进行颜色区分，外包装箱需做相应标识，光伏组件从包装箱取出堆放时也要进行标记以防混淆。按照系统设计要求，通常同一排或同一方阵光伏组件颜色应一致。

5. 机械安装

5.1 安装环境

- 推荐环境温度：-20°C到+50°C；光伏组件的极端工作环境温度：-40°C到+85°C。



- 光伏组件机械载荷：在标准的安装条件下，最大测试雪载/风载为 5400Pa/2400Pa，设计载荷（考虑 1.5 倍的安全因子）为 3600Pa/1600Pa。具体安装方式及光伏组件机械载荷值请参考 5.3 光伏组件详细安装说明。
- 光伏组件严禁在冰雹、积雪、飓风、风沙、烟尘、空气污染、煤烟等过量的环境中安装和使用。光伏组件严禁安装或使用在有强烈腐蚀性物质（如盐、盐雾、盐水、活跃的化学蒸汽、酸雨、强蒸汽密闭环境或有其它有任何会腐蚀光伏组件、影响光伏组件安全或性能的物质）的环境中。
- 如果光伏组件将被安装于高温高湿环境、湿盐雾环境（ISO 9223 中规定 C3 及以上地区）、水上及养殖场等特殊环境时，购买方或使用方须提前告知正泰，该类地区用光伏组件类型、BOM 以及质保问题，由双方共同重新协议决定。
- 如不遵守以上注意事项，正泰太阳能质保将无效。

5.2 安装倾角选择

- 太阳能光伏组件的安装倾角指的是光伏组件表面与地平面之间的夹角，如图 1 所示。光伏组件正对太阳时功率输出最大。
- 在北半球安装时，光伏组件最好朝南。在南半球安装时，光伏组件最好朝北。对于详细的安装倾角，请依据当地法规指南或者有经验的光伏组件安装商的建议。正泰推荐的光伏组件安装倾角不小于 10°，这样光伏组件在下雨的时候表面灰尘

容易被雨水带走，从而减少光伏组件的清洗次数；同时有利于光伏组件表面的积水流走，避免长期大量积水在玻璃表面留下印记，从而影响光伏组件的外观和性能。

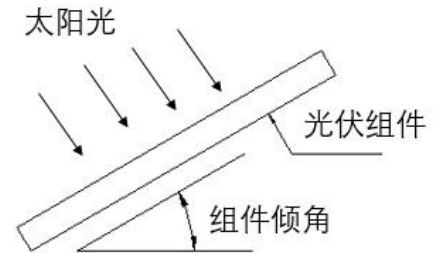


图 1 光伏组件安装倾角示意图

- 串联连接的光伏组件应该按照相同的朝向和角度进行安装。如果朝向和角度不同，可能造成各模块所接收的太阳辐射量不同，从而造成功率损失。

5.3 安装指南

- 光伏组件安装支架必须由耐用、耐腐蚀、耐紫外线的材料构成，安装支架系必须经过有静态力学分析能力的第三方测试机构进行检验和测试，满足使用地国家、地区或相应的国际标准。
- 光伏组件必须被牢固的固定在安装支架上。如果光伏组件被安装在积雪地区，支架高度应确保光伏组件最低点不会被积雪覆盖。此外，应确保光伏组件最低点不会被周围树木或者其它植物所遮挡。
- 当光伏组件安装在平行于屋顶的支架上时，光伏组件边框与屋顶的最小间隙为 10cm，需要让空



气流通，防止光伏组件的线路损坏。

- 光伏组件边框会有热胀冷缩效应，安装时相邻两块光伏组件边框间隔不能小于 10mm。

具体的安装方式，请参考以下安装规范。

5.3.1 螺栓固定方式

所有光伏组件必须使用至少 4 个螺栓固定，如图 2、图 3、图 4、图 5、图 6 所示。具体对应的机载值见表 2。

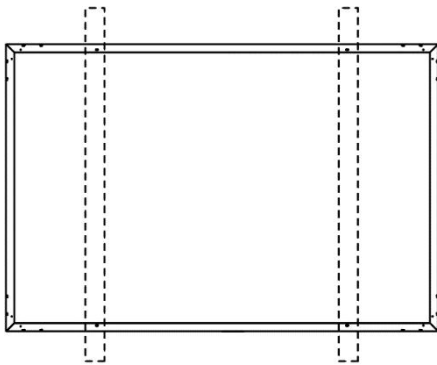


图 2 54cell 光伏组件螺栓安装

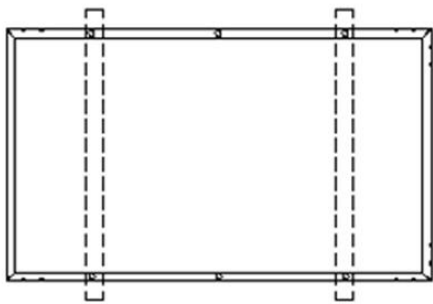


图 3 60cell 光伏组件螺栓安装

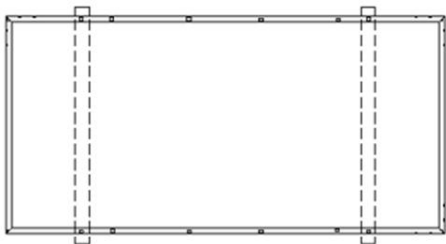


图 4 72cell 光伏组件外四孔螺栓安装

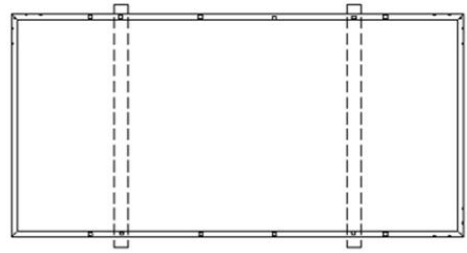


图 5 72cell 光伏组件内四孔螺栓安装

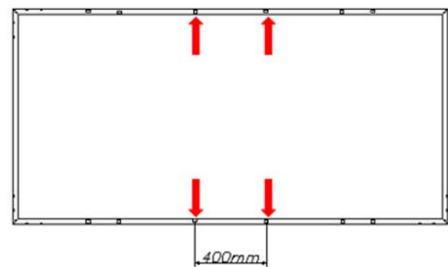


图 6 72cell 光伏组件 400mm 间距螺栓安装

！注意：为针对风雪载荷做到最大的安全防范，建议所有可用的安装孔都应使用。螺栓安装步骤如下所述（图 7）。

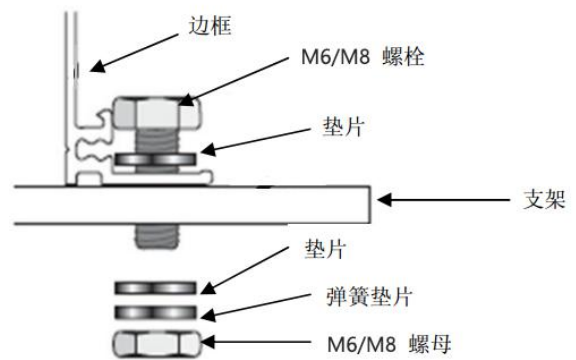


图 7 螺栓安装过程示意图

- ① 将光伏组件置于底下的支撑柱之上。
- ② 如上图 4 种螺栓安装示意，在安装孔(7x11.5mm)中插入 4 个不锈钢螺栓(M6)或安装孔(9x14mm)中插入 4 个不锈钢螺栓 (M8)。 400mm 间距安



装孔大小为 7x10mm，需使用 4 个 M6 型不锈钢螺栓。

- ③ 确保每个螺栓使用两个不锈钢垫圈，支架上一边一个；并且拧在一个不锈钢弹簧垫圈或齿形锁紧垫圈之上。最后，用不锈钢螺母锁紧。
- ④ M6 螺栓收紧扭矩建议为 9~12Nm，M8 螺栓收紧扭矩建议为 17~23Nm。由于螺栓材质可能存在差异，具体扭矩值以螺栓供应商确认信息为准。

5.3.2 压块固定方式

光伏组件可以横过支撑柱进行安装（图 8），也可平行光伏组件边框进行安装（图 9）。采用压块安装时，每个光伏组件必须使用至少 4 个压块进行固定。

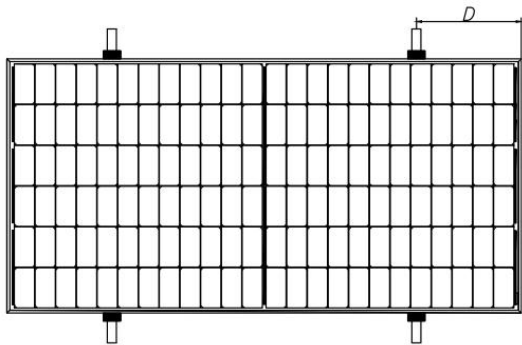


图 8 导轨垂直长边框安装

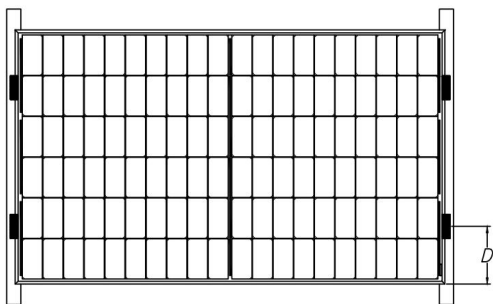


图 9 导轨重合短边框安装

！注意：

- 支架的长度必须长于光伏组件尺寸，否则应提前得到正泰的确认；
- 上面两个示意图是使用铝压块（也有称呼夹具）的安装方式。“D”表示铝压块允许的安装范围，具体推荐的安装位置及对应载荷请见表 2（“---”表示该光伏组件不适用以上安装方式）。
- 每个铝压块都配套有一个 M8 螺栓、一个平垫圈、一个弹簧垫圈以及一个 M8 螺母，固定步骤如下：
 - ① 将光伏组件置于两条支架之上（不提供）。支架必须使用不锈钢材料或做过防腐处理（如热镀处理）。每块光伏组件至少需要 4 个压块去固定，在安装过程中，请勿让压块直接接触玻璃及让边框变形，否则会导致光伏组件破损。
 - ② 务必避免因夹具形成的阴影对光伏组件造成遮挡效应。漏水孔不能被夹具遮挡。夹具必须与光伏组件边框保持至少 8mm 但不超过 11mm 的重叠部分（保证光伏组件可靠安装的前提下可以变更夹具截面）。
 - ③ 支架与光伏组件边框接触的上表面需有一个与 M8 螺栓匹配的凹槽。
 - ④ 若支架上无凹槽，则需在上述提到的位置钻一个直径大小合适的孔，以便螺栓固定。
 - ⑤ 确保每个压块的安装顺序为平垫圈、弹簧垫圈、螺母。
 - ⑥ 图 10 所示为中间安装压块，图 11、图 12 所示为边缘安装压块及截面示意图。中间压块的尺寸为 $a \geq 40 \text{ mm}$, $b \geq 26 \text{ mm}$, $c \geq 5 \text{ mm}$, $d \geq 28 \text{ mm}$, $\varnothing = 9 \text{ mm}$ 。针对 182 尺寸组件，中压块与边压块的尺



寸需满足 $a \geq 60\text{mm}$ 。当螺栓和螺丝为 8.8 等级时，推荐收紧扭矩为 17~23Nm。

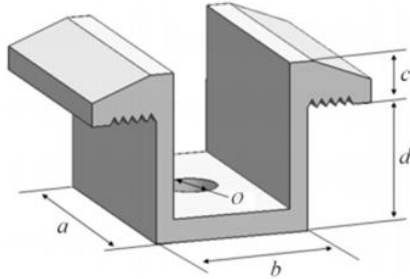


图 10 中间压块示意图

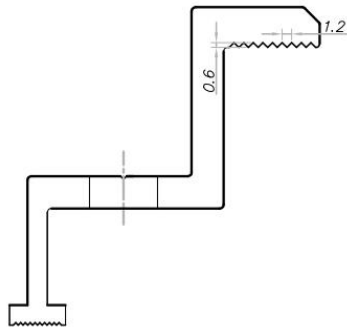


图 11 边压块横截面示意图

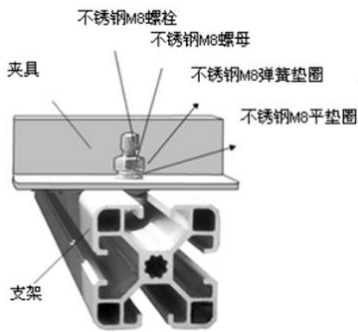


图 12 边压块安装示意图

⑦ 为防止安装组件后脱框，建议选择边缘安装压块和中间安装压块与边框 A 面接触面均带有花纹槽结构的压块，花纹槽结构建议数量为 9 个左右，相邻花纹槽距离建议 1.2mm 左右，花纹槽深度建议 0.6mm 左右，如图 11 边缘压块横截面示意图所示。

⑧ 对于图 9 所示的安装方式，光伏组件需使用专业太阳能压块（如图 13 所示）来固定，光伏组件 C 面与导轨的重叠部分应 $\geq 15\text{mm}$ 。如果使用不合适的夹具或不正确的安装方式，正泰有限质保将会无效。

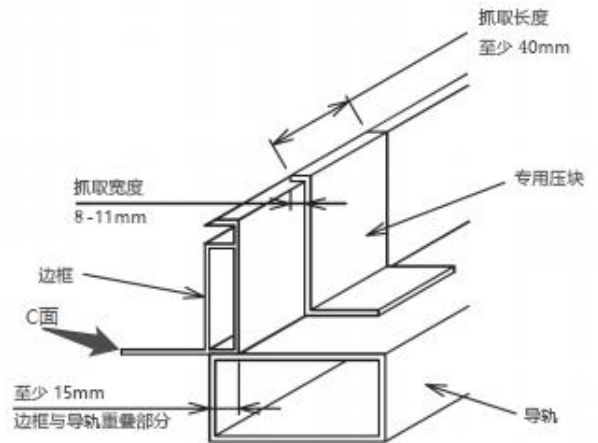


图 13 导轨重合长边框安装压块要求



表 2 安装范围及对应机载值

光伏组件型号	光伏组件尺寸 L*W*H(mm)	安装方式				
		外四孔	内四孔	长边压块安装	短边压块安装	400mm 间距孔
CHSM6610M	1648*990*35	+5400Pa	---	+5400/-2400Pa	+2400/-2400Pa	---
CHSM6610M/HV	1648*990*40	-2400Pa	---	安装范围D 198~408mm	安装范围 D 50~200mm	---
CHSM6610P	1650*992*35	+5400Pa	---	+5400/-2400Pa	+2400/-2400Pa	---
CHSM6610P/HV	1650*992*40	-2400Pa	---	安装范围 D 198~408mm	安装范围 D 50~200mm	---
CHSM54M-HC	1708*1133*30	+5400Pa	---	+5400/-2400Pa	+1800/-1800Pa	---
CHSM54M(BL)-HC	1708*1133*30	-2400Pa	---	安装范围D 309~409mm	安装范围 D 150~250mm	---
CHSM54N-HC	1722*1134*30	+5400Pa	---	+5400/-2400Pa	+1800/-1800Pa	---
CHSM54N(BL)-HC	1722*1134*30	-2400Pa	---	安装范围D 316~416mm	安装范围 D 150~250mm	---
CHSM60M-HC CHSM60P-HC CHSM60M(BL)-HC CHSM60M/LV-HC	1666*992*35	+5400Pa	---	+5400/-2400Pa	+2400/-2400Pa	---
	1666*992*35	-2400Pa	---	安装范围D 207~408mm	安装范围D 50~200mm	---
	1675*992*35	+5400Pa	---	+5400/-2400Pa	+2400/-2400Pa	---
	1675*992*35	-2400Pa	---	安装范围D 215~415mm	安装范围D 50~200mm	---
	1692*1002*35	+5400Pa	---	+5400/-2400Pa	+2400/-2400Pa	---
	1692*1002*35	-2400Pa	---	安装范围D 350±50mm	安装范围D 50~200mm	---
CHSM60M(BL)-HC CHSM60M/LV-HC	1755*1038*35	+5400Pa	---	+5400/-2400Pa	+1800/-1800Pa	---
	1755*1038*35	-2400Pa	---	安装范围D 400±50mm	安装范围D 200±50mm	---
	1755*1038*35	+5400Pa	---	+5400/-2400Pa	+1800/-1800Pa	---
CHSM60M(BL)-HC CHSM60M/LV-HC	1755*1038*35	-2400Pa	---	安装范围D 350±50mm	安装范围D 200±50mm	---
	1755*1038*30	+5400Pa	---	+5400/-2400Pa	---	---
CHSM6612M CHSM6612M/HV	1954*990*40	+5400Pa	+5400Pa	+5400/-2400Pa	---	+2400Pa
	1954*990*35	-2400Pa	-2400Pa	安装范围 D 299~498mm	---	-2400Pa +Bumper
CHSM6612P CHSM6612P/HV	1960*992*40	+5400Pa	+5400Pa	+5400/-2400Pa	---	+2400Pa
	1960*992*35	-2400Pa	-2400Pa	安装范围D 299~498mm	---	-2400Pa +Bumper



表 2 (续)

光伏组件型号	光伏组件尺寸 L*W*H(mm)	安装方式				
		外四孔	内四孔	长边压块安装	短边压块安装	400mm 间距孔
CHSM72M-HC CHSM72P-HC CHSM72M/LV-HC CHSM72N-HC	1986*992*40 1986*992*35	+5400Pa -2400Pa	+5400Pa -2400Pa	+5400/-2400Pa 安装范围D 315~505mm	---	+2400Pa -2400Pa +Bumper
	2000*992*40 2000*992*35	+5400Pa -2400Pa	+5400Pa -2400Pa	+5400/-2400Pa 安装范围D 315~510mm	---	+2400Pa -2400Pa +Bumper
	2018*1002*40 2018*1002*35	+5400Pa -2400Pa	+2400Pa -2400Pa	+5400/-2400Pa 安装范围D 350±50mm	---	+2400Pa -2400Pa +Bumper
	2094*1038*35 2108*1048*35	+5400Pa -2400Pa	+2400Pa -2400Pa	+5400/-2400Pa 安装范围D 400±50mm	---	+2400Pa -2400Pa +Bumper
	2094*1038*30	+5400Pa -2400Pa	---	+5400/-2400Pa 安装范围D 400-450mm	---	---
	2256*1133*35	+5400Pa -2400Pa	+2400Pa -2400Pa	+5400/-2400Pa 安装范围 D 400~450mm	---	+1800Pa -1800Pa +Bumper
	2278*1134*35	+5400Pa -2400Pa	---	+5400/-2400Pa 安装范围 D 400~450mm	---	+1800Pa -1800Pa +Bumper
	2278*1134*30	+5400Pa -2400Pa	---	+2400/-2400Pa 安装范围 D 400~500mm +5400/-2400Pa 安装范围 D 429~449mm	---	+1800Pa -1800Pa

6. 电气安装

6.1 电性能

组件的额定电性能数据均在标准测试条件下 (STC: 辐照度 1000W/m²、AM1.5、电池温度 25℃) 测得。组件的主要电性能参数、最大系统电压及 I_{sc}、V_{oc}、P_{mp} 误差详见正泰组件产品规格书或铭牌。

在某些情况下，组件产生的电流或电压可能大于其标准测试环境 (STC) 下的工作电流或电压。因此，在确定元件额定值和负载时，应将 STC 下的组件短路电流乘以 1.25，且开路电压可乘以一个较为保守校正因子 (见下表 3)，在确定合适的导线和保险丝规格时，需要根据当地的规定，将组件短路电流再乘以 1.25 (即总乘以 1.56)。



表3 开路电压低温校正系数

预计最低环境温度 (°C)	校正系数
24 ~ 20	1.02
19 ~ 15	1.04
14 ~ 10	1.06
9 ~ 5	1.08
4 ~ 0	1.10
-1 ~ -5	1.12
-6 ~ -10	1.14
-11 ~ -15	1.16
-16 ~ -20	1.18
-21 ~ -25	1.20
-26 ~ -30	1.21
-31 ~ -35	1.23
-36 ~ -40	1.25

另外，更准确的开路电压校正系数可以根据以下公式计算：

$$C_{Voc} = 1 - \alpha_{Voc} \times (25 - T_{min})$$

其中： C_{Voc} 是开路电压校正系数。 α_{Voc} (%/°C) 是所选组件开路电压的温度系数（请参考组件规格书）。

T_{min} (°C) 是系统安装地预期的最低环境温度。

组串电压不得高于系统能承受的最高电压，以及安装系统中的逆变器及其它电气设备的最高输入电压。为确保这种情况，可以使用如下公式进行组串开路电压的计算：

$$\text{最大系统电压} \geq N \times V_{oc} \times C_{Voc}$$

其中： N —串联组件数。 V_{oc} —每块光伏组件的开路

电压（参照铭牌或者产品册）。

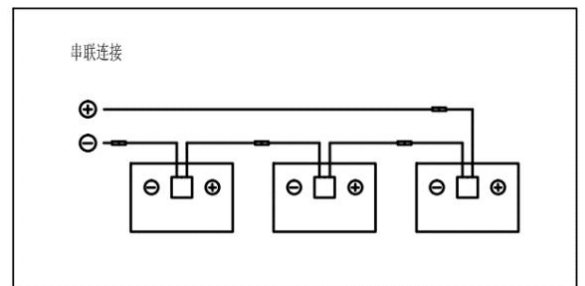
！注意

依据光伏组件的最大额定保险丝电流以及当地电气安装标准，出于电路保护原则对光伏组件并联串的连接需要配有合适的保险丝或防反二极管。

系统的电气设计和计算需要由有资质的电气工程师确定。

6.2 电连接

为了确保系统正常运行，在连接光伏组件或连接负载（如变频器、电池等）时，应观察确保电缆的极性连接正确。如果光伏组件连接不正确，旁路二极管可能会损坏。图 13 显示了光伏组件串联、并联的连接方式。PV 光伏组件可以串联接线以增加电压。串联连接是将接线从一个光伏组件的正极端子连接到下一个光伏组件的负极端子上。PV 光伏组件可以并联连接以增加电流，并联连接是将接线从一个光伏组件的正极端子连接到下一个光伏组件的正极端子上。如果光伏组件连接不正确，旁路二极管可能会损坏。



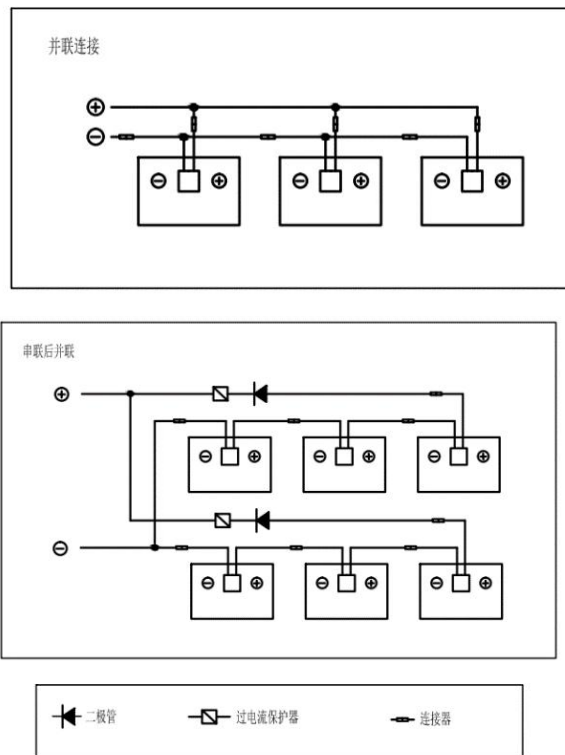


图 13 电联接示意图

！ 注意

- 如果一组阵列以相反极性连接到另一个，则会对产品造成无法修复的损坏。在进行并联之前，请务必确认各列的电压和极性。如果测量发现各列之间的极性相反或电压差值大于 10V，则须在连接之前检查其结构配置。
- 光伏组件串联并联数量，需根据系统配置合理设计。
- 不同电性能型号的光伏组件不能连接在一个组串内。
- 系统中应使用太阳能专用电缆及接头，并且确保所有的连接安全紧固。线缆规格应为 4mm²（12 AWG）且必须能够承受光伏系统最大开路电压。

- 电缆线被固定在支架上时，需要避免电缆线或者光伏组件被机械性损伤，不要用力压电缆线。通过恰当途径来固定电缆线，必须采用特殊设计耐紫外光照的扎线圈和线卡来固定在支架上。避免阳光直接照射以及水浸泡电缆线。
- 请保持连接器的干燥和清洁，在连接前请确保连接器的螺帽处于拧紧状态。当发现连接器潮湿、脏污或者其它不良状态下时请不要连接连接器。避免连接器被阳光直射和浸泡在水中。避免连接器落在地面或屋顶上。
- 当光伏组件处于带电状态时，请不要插拔连接器。当有需要打开连接器时，需确保光伏组件处于非工作状态，且必须使用专业解锁工具和安全防护措施，禁止生拉硬拽或破坏锁止结构。
- 光伏组件的接线盒中包含了旁路二极管并联在光伏组件的电池串上。接线盒中的旁路二极管可避免因遮挡或覆盖所引起的光伏组件性能降低，请查阅相关产品规格书上所提供的接线盒二极管规格。
- 当光伏组件局部因遮挡或覆盖原因发生局部热斑现象时，接线盒内的二极管将开始工作，让光伏组件电流不再从热斑电池片上流过，从而限制光伏组件发热和性能损失。当怀疑或者发现二极管发生故障时，请联系正泰，请不要自行尝试打开接线盒盖。

6.3 接地

光伏组件的设计中，使用了阳极氧化的抗腐蚀的铝合金边框作为刚性支撑，为了使用安全、避免



光伏组件受到雷击和静电伤害，光伏组件边框必须接地。接地时，必须将接地装置与铝合金内部充分接触，穿透表面的氧化膜。

以下为具体的接地方法，如图 14。

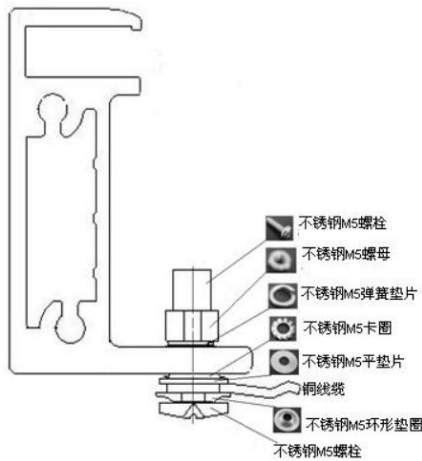


图 14 使用铜线缆将铝边框接地

- 接地前，确保接地要求符合有关规定和标准。
- 使用一个 M5 螺母、两个 M5 卡圈、一个 M5 平垫圈、一个 M5 弹簧垫圈、一个 M5 螺栓和铜线，通过 5.5mm 的接地孔将阳极氧化边框接地。所有螺母、螺栓和垫圈都应该为 M5 型且为不锈钢材料。
- 将螺栓穿过环形垫圈并将铜线绕在螺栓上（注意铜线不可与铝边框直接接触）。
- 将螺栓穿过卡圈，然后穿过铝边框。
- 在另一侧将弹簧垫圈和螺母穿过螺栓并锁紧。收紧力矩应该为 4~5.5 N•m。

！注意

- 使用 UL-467 批准的焊接和接地装置，包括 Burndy (原 Wiley Electronics) WEEB 以及类似设

备，例如倒钩垫圈，符合 UL-467 标准且适用于光伏组件电气焊接与接地。

- 根据 UL 2703 的要求，在对支架系统进行测试时，可以采用其他接地方法。
- 不要在光伏组件的边框上钻任何附加的接地孔。
- 边框上已标记接地标识的孔，只可用于接地，不可用于光伏组件安装。

7. 维护

必须定期检查和维护光伏组件，尤其是质保期内，这是用户必须承担的责任，有助于及时发现和排除问题，保证光伏系统的安全、有效运行。

7.1 常规检查

应定期检查光伏方阵中光伏组件是否有坏，例如玻璃破裂、线缆破损、接线盒损坏、电池片损坏、背板破裂等导致光伏组件发生功能性和安全性故障的因素。出现以上问题时，须及时通知供应商更换相同类型光伏组件。

建议每 6 个月执行一次预防性检查，不要擅自更换光伏组件的元部件。如果需要进行电性能或机械性能的检查或维护，建议让具有资质的专业人员进行操作，以免发生触电或人员伤亡。

应采取常规维护措施以保持光伏组件没有积雪、鸟粪、种子、花粉、树叶、树枝、灰尘、污点等。

7.2 光伏组件清洁

如果光伏组件有足够的倾斜角度（至少 15°），



通常情况没有必要清洗光伏组件（降雨将有自洁作用）。如果光伏组件表面有较多污物堆积，已经严重影响到发电量，在一天中凉爽的时候使用没有清洁剂的水和柔和的海绵或者刷子冲洗光伏组件阵列。不得在干燥的情况下刮擦或擦拭灰尘，否则会导致微小擦痕。如果有积雪，可以使用带软毛的刷子清

洁光伏组件表面。

关于清洗维护相关的更细节的指导，请参考《光伏组件清洗手册》。

修改版本及日期

- Rev1.0, 2018 年 6 月发布。
- Rev1.1, 2020 年 7 月发布。
- Rev1.2, 2021 年 10 月发布。



ASTRONERGY

浙江正泰太阳能科技有限公司

地址：浙江省杭州市滨江区滨安路 1335 号

邮编： 310053

电话： 86-571-5603 1888

传真： 86-571-5603 2316

网址： [http:// energy.chint.com](http://energy.chint.com)